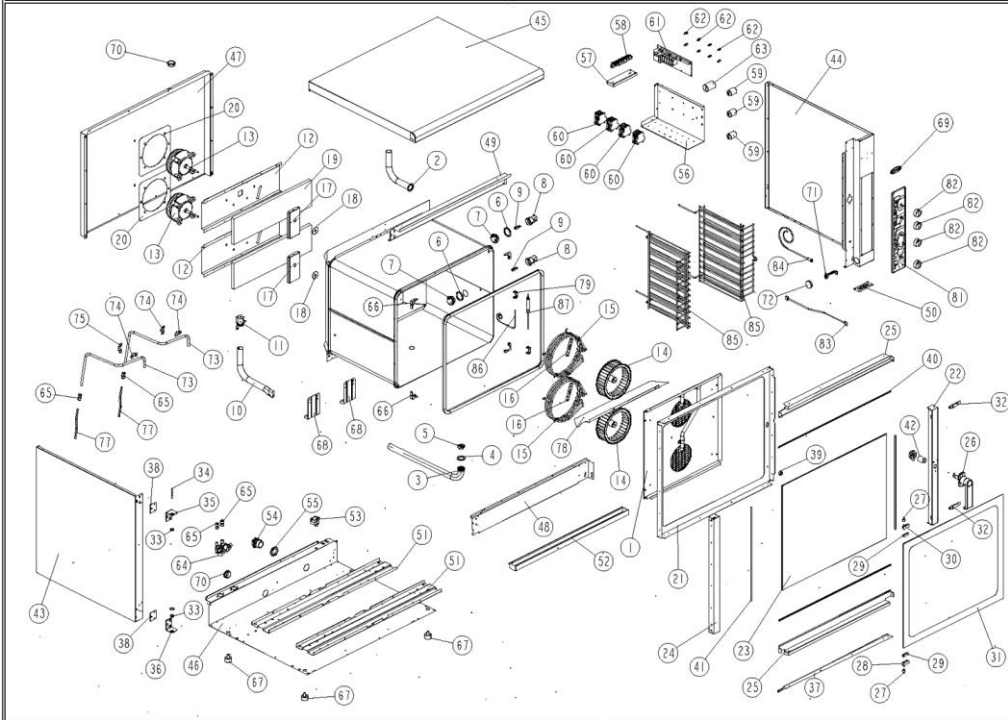


XB603-G

EXPLODED VIEW - DISEGNO ESPLOSO

UNOX
OVENS PLANET



LEGEND - LEGENDA

1	OG1010	AI	50	OH1030	AI
2	OH1015	AO	51	OH1035	AO
3	OH1070	AO	52	OH1000	AI
4	GN1010	AO	53	TR25A	-
5	V10130	AI	54	VE018	-
6	GN1005	AO	55	VE019	-
7	VE1010	AO	56	OH1005	AI
8	VE1015	AO	57	OH1010	AI
9	VE1005	AO	58	CE212	-
10	OH1050	AO	59	VE221	-
11	TR1500	AO	60	VE208	-
12	OH1000	AI	61	PE1010	A2
13	VN1000	AO	62	PE102	-
14	VN1005	AO	63	VE1040	AO
15	RS0768	-	64	EL1046	AO
16	GN224	-	65	EL1055	AO
17	OH1060	AO	66	OH1040	AO
18	GN1030	AO	67	PD061	-
19	LV1000	AO	68	OH1065	AO
20	OH1135	AI	69	ED1035	AO
21	OB1015	AI	70	GN1035	AI
22	OB1020	AO	71	CE1005	AO
23	V10105	AO	72	VN1005	AO
24	OB1025	AO	73	OH1500	AO
25	OB1010	AI	74	2H070	-
26	M61000	AO	75	2H072	-
27	RC1000	AO	76	EL1055	AO
28	CR045	-	77	TR008	-
29	GN006	-	78	OE1005	AI
30	CR046	-	79	OH318	-
31	V1007	AO	80	GN1000	AO
32	OH032	-	81	PE1050	AI
33	RC540	-	82	MN121	-
34	RC071	-	83	CF000	AO
35	OH1020	AO	84	VE1020	AO
36	OH1021	AO	85	GR1020	AI
37	OH1100	AI	86	TR110A	-
38	OH1140	AO	87	TR123	-
39	VE1030	AO			
40	GN100	-			
41	GN102	-			
42	TR1005	AO			
43	OD1015	AI			
44	OD1016	AI			
45	OD1000	BO			
46	OE1000	AI			
47	OH005	BO			
48	OD1011	AI			
49	OD1010	AI			

02/08/2002

WARNING: This drawing is property of Unox S.p.a. Il contenuto è riservato e protetto da copyright. All rights reserved. No part of this drawing may be reproduce or transmitted in any form or by any means, electronic or mechanical, including photocopying, recording, or by any information storage and retrieval system, without the writer permission of the Owner.

Attenzione: Questo disegno è di proprietà di UNOX S.p.A. Il suo contenuto è riservato e protetto a termine di legge. Tutti i diritti sono riservati. Nessuna parte di questo disegno può essere riprodotta o trasmessa in qualsiasi forma con qualsiasi mezzo elettronico o meccanico, incluse fotocopie, registrazioni, o qualsiasi sistema per l'archiviazione dei dati, senza il permesso scritto del proprietario.